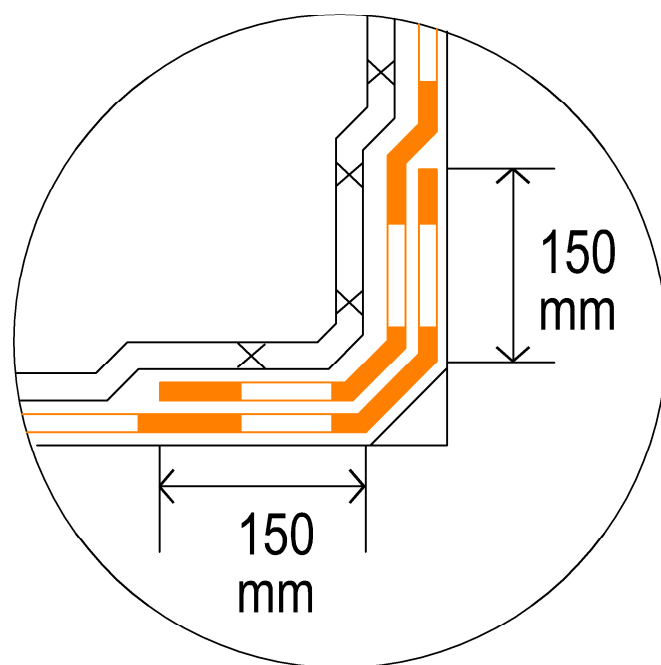
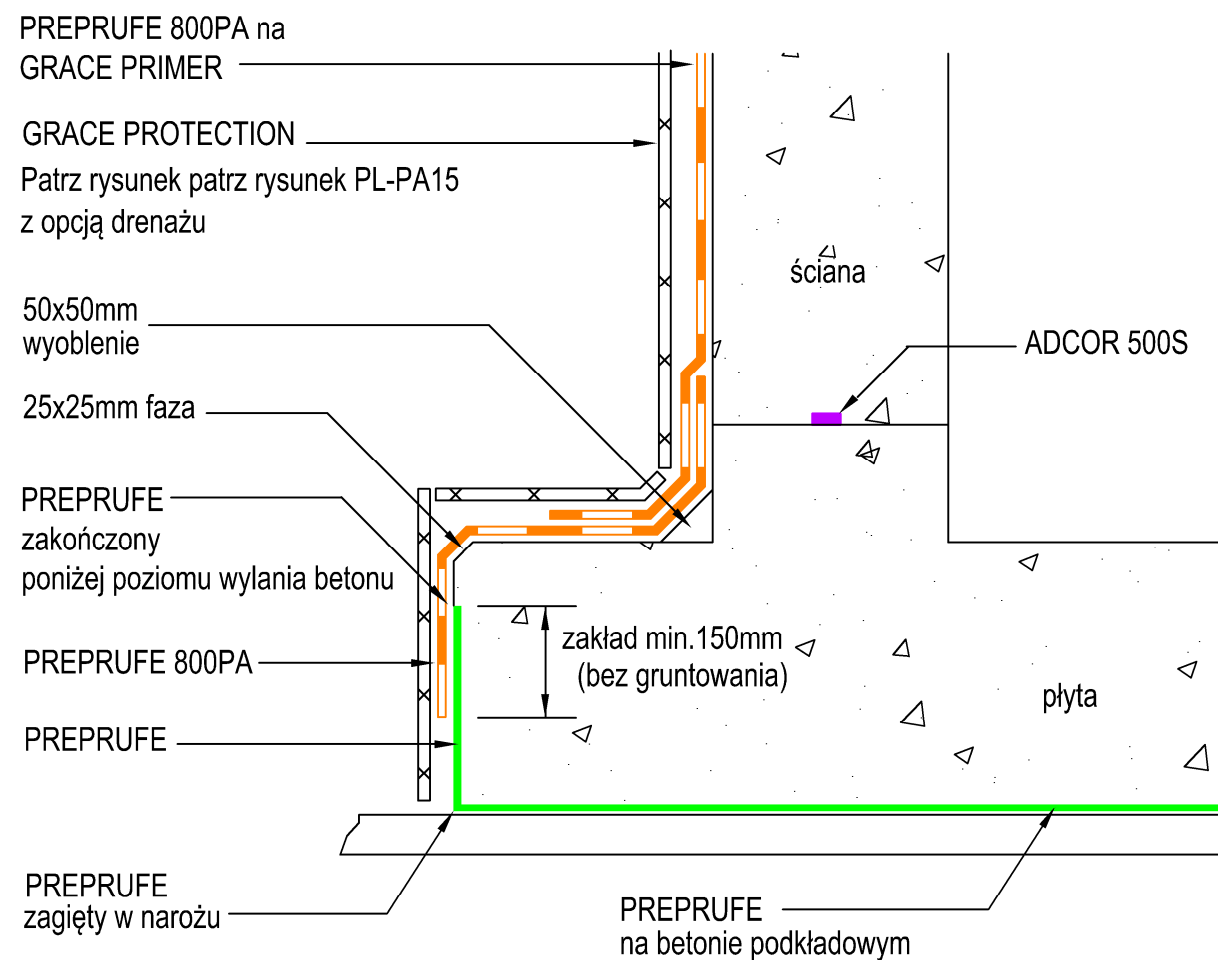


**ALTERNATYWNE POŁĄCZENIE PREPRUFE POZIOME DO PIONOWEGO**



**POŁĄCZENIE PREPRUFE 800PA POZIOME DO PIONOWEGO**



**ŚCIANA ŻELBETOWA Z ODSADZKĄ SEKCJA**

**Uwagi:**

BS8102:2009  
4.2 Wszelkie decyzje projektowe podjęte przez inne osoby mogące mieć wpływ na PROJEKT hydroizolacji powinny być skonsultowane ze specjalistą w dziedzinie hydroizolacji/ projektantem i wykonawcą. Decyzje końcowe i inne zalecenia powinny być zaakceptowane przez projektanta.

6.4.2 zasada ciągłości izolacji powinna być brana pod uwagę przy wyborze sposobu ochrony izolacji. W większości przypadków ochrona powinna być ciągła.

Typ membrany zależy od warunków lokalnych.

Upewnij się, że Preprufe jest właściwie ułożony w narożnikach poprzez bigowanie i składanie.

**Wymagania podłoża:**

Preprufe ułożony na gładkim i czystym podłożu, izolacji termicznej lub innym starym systemie.

Przy instalacji tego produktu rysunek ten należy czytać w powiązaniu z odpowiednimi kartami produktu.

UWAGA: Wszystkie rysunki i schematy są częścią Ogólnych Warunków Sprzedaży Grace. Schemat w całości lub we fragmentach nie może być powielany ani rozpowszechniany bez pisemnej zgody posiadacza praw autorskich

**GRACE**

**GRACE CONSTRUCTION PRODUCTS**

Grace Construction Products  
580 / 581 Ipswich Road  
Slough Berkshire SL1 4EQ  
UNITED KINGDOM

Grace Sp. z o.o.  
ul. Szczepanowskiego 10/2  
60-541 Poznań  
POLSKA  
Tel. : +48 61 843 92 92  
Fax : +48 61 843 21 75  
www.graceconstruction.com

Projekt:

Klient:

Tytuł:

Skala:

Projekt Nr:

Data:

Rys:

Rysunek Nr.

Sprawdził:

PL-PA06-06/11